

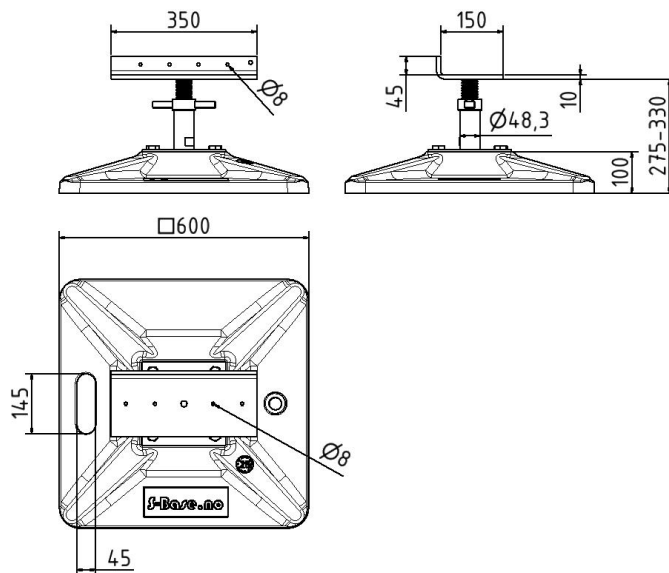
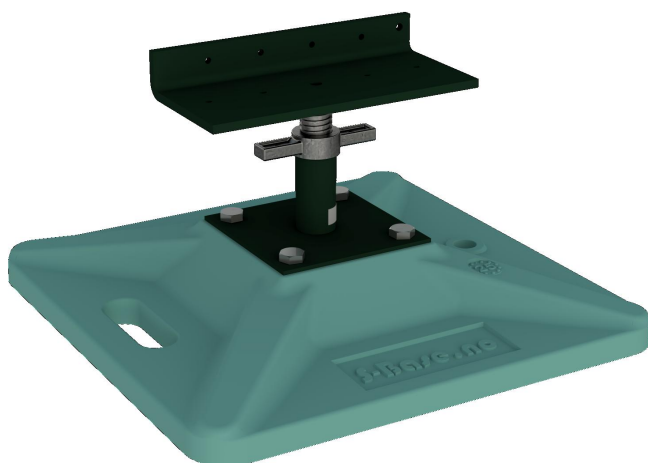


**Artikelnummer/Itemnumber: S1S-BASE-A-2**

**Tarifnummer Export: | Frachtkategorie: S**

S-Base System - Stütze für Gebäude

S-Base System - Support for buildings



## Artikelbeschreibung:

S-Base System - Stütze für Gebäude zur schnellen Errichtung eines stabilen und sicheren Fundaments für temporäres Containermodul, standfest dank großer Auflagefläche von 600 x 600 mm, durch Verlängerungen stufenlos höhenverstellbar von 275 bis 550 mm, nachhaltig, die Fußplatte ist aus recyceltem Hart-PVC hergestellt, frei von Blei und entspricht den strengen Anforderungen der REACH-Verordnung, zertifiziert, für das System wurde nach ISO 14025 und EN 15804 ein EPD erstellt, stark, die S-Base wurde einem vollumfänglichen Beladungstest unterzogen und kann vertikal mit mindestens 16 Tonnen belastet werden

## item description:

S-Base System - Support for buildings for the rapid construction of a stable and secure foundation for temporary container module, stable thanks to large support surface of 600 x 600 mm, infinitely height-adjustable from 275 to 550 mm thanks to extensions, sustainable, the base plate is made from recycled rigid PVC, free from lead and meets the strict requirements of the REACH regulation, certified, an EPD was created for the system in accordance with ISO 14025 and EN 15804, strong, the S-Base has been subjected to a full load test and can be loaded vertically with at least 16 tons

## Technische Daten:

Gewicht: 37,00 kg/St

## technical specifications:

weight: 37,00 kg/pc

\*Alle Angaben sind Richtwerte (teilweise mit branchenüblichen Rundungen zum besseren Verständnis) und dienen lediglich zum Produktverständnis, nicht aber als Basis zum Bau von Zubehörteilen, Lagergestellen, Adaptierungen, Kombinationsprodukten oä. Alle Angaben sind ohne Gewähr, für evtl. Fehler und resultierende Folgen übernehmen wir keine Verantwortung.

\*All data are approximate values (partly with industry-standard rounding for better understanding) and serve only for product understanding, but not as a basis for the design of accessories, storage solutions, adaptations, combination products or the like. All information is without guarantee, for possible errors and resulting consequences we assume no responsibility.